

# twilight

INSTRUMENTOS DE MEDICIÓN INDUSTRIAL

## Manual

**FW-541000421**

**Vernier Extra Rango 0-40"/1000mm, Fowler**

[www.twilight.mx](http://www.twilight.mx)

 / [twightsadecv](https://www.facebook.com/twightsadecv)

 / [twightsadecv](https://twitter.com/twightsadecv)

 / [twightsadecv](https://www.youtube.com/twightsadecv)

# Calibrador Digital Electrónico de Alta Resistencia

## Números de Parte:

54-100-312

54-100-024-1

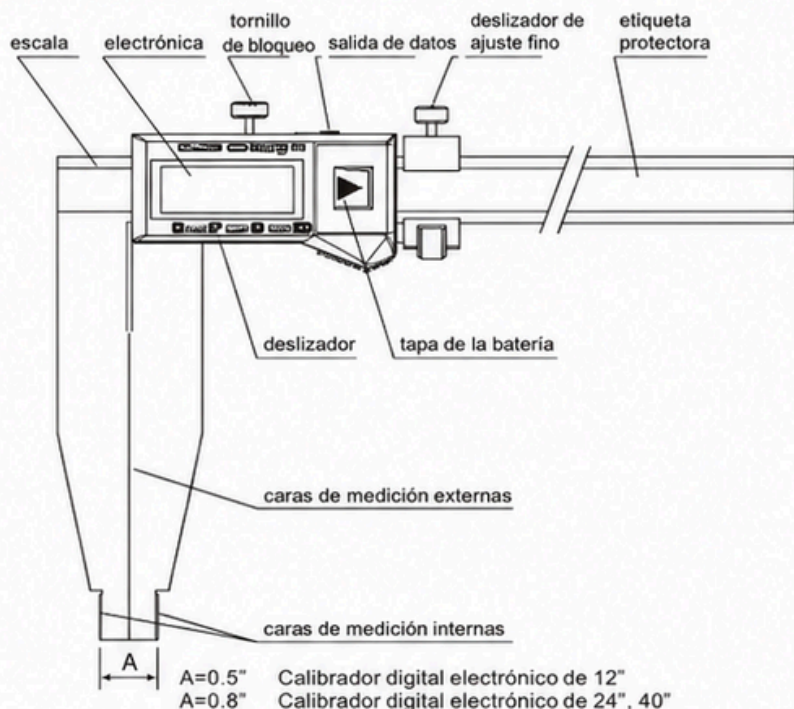
54-100-042-1

## ¡IMPORTANTE!

### Operación Inicial

Este calibrador electrónico viene con una batería y está listo para usarse inmediatamente. Sin embargo, le sugerimos que lea este manual antes de utilizar su instrumento.

Antes de usar el calibrador, limpie las superficies y las mordazas con un paño seco y limpio (o humedecido con aceite limpiador).



## • FUNCIONES:

ON/OFF: Interruptor de encendido/apagado

ABS/INC: Medición relativa/absoluta

ZERO: Botón de puesta a cero

mm/in: Conversión métrica/pulgada

SET: Botón de configuración

HOLD: Botón de retención de datos

## • INSTRUCCIONES:

### 1. Condiciones de operación:

Temperatura: 5-40 °C

Humedad relativa: ≤ 80%

Evite cualquier líquido que entre en contacto con la etiqueta protectora

### 2. Nunca aplique voltaje (p. ej., al grabar con un electrógrafo) en ninguna parte del calibrador por temor a dañar el circuito.

### 3. Configure correctamente el punto inicial de medición (consulte la sección OPERACIÓN).

A menos que esté configurando, no presione el botón "SET" para evitar errores de medición.

## • ESPECIFICACIONES TÉCNICAS:

1. Resolución: .0005"
2. Repetibilidad: .0005"
3. Precisión:  
0-12 " : +/- .002"  
0-24 " : +/- .003"  
0-40 " : +/- .004"
4. Velocidad máxima de medición: 120" por segundo.
5. Batería: CR 2032 3V Litio.
6. Duración de la batería: aprox. 1 año

## • INSTRUCCIONES DE SALIDA DE DATOS:

1. Configure el sistema en cero y métrico/pulgada.
2. Conecte el extremo del cable de la interfaz a la computadora. El otro extremo al puerto de salida de datos del calibrador.
3. Inicie el calibrador y el software.
4. Mueva el deslizador a la posición deseada y presione el botón en la caja de control para la salida de datos.

## • REEMPLAZO DE LA BATERÍA:

Cuando la pantalla comienza a parpadear o no se muestra nada, deslice la tapa en la dirección de la flecha y reemplácela con una batería nueva (CR 2032).

Nota: 1) El polo positivo de la batería debe quedar hacia afuera.

2) Vuelva a configurar el punto inicial después de reemplazar la batería.

## • OPERACIÓN:

### 1. Botón ON/OFF (Encendido/Apagado)

- 1) Presione el botón ON/OFF en cualquier posición cuando el instrumento esté apagado. El calibrador se encenderá y mostrará el valor de medición.
- 2) Presione el botón ON/OFF en cualquier posición cuando el instrumento esté encendido para apagarlo.

### 2. Botón ABS/INC

- 1) Presione el botón ABS en modo absoluto (sin que aparezca "ABS" en pantalla). El calibrador estará listo para realizar mediciones absolutas.
- 2) Presione el botón ABS en modo relativo (mostrando "ABS" en pantalla). El calibrador estará listo para realizar mediciones relativas y mostrará simultáneamente "ABS", indicando el modo relativo.
- 3) Presione ABS en cualquier posición para alternar entre medición absoluta y relativa.

### 3. Botón ZERO

- 1) En modo relativo, presione ZERO para establecer el punto actual como cero. El calibrador mostrará cero.
- 2) En modo absoluto, presione ZERO para establecer el punto actual al valor preestablecido. El calibrador mostrará dicho valor.

### 4. Botón mm/in

- 1) Presione el botón mm/in en cualquier posición para convertir entre milímetros y pulgadas.

### 5. Botón SET y Medición Interna (Configuración rápida)

- 1) Se utiliza para configurar un punto inicial (el valor viene preestablecido en cero de fábrica).
- 2) Cada vez que se presiona este botón, el punto actual se establece en el valor predefinido y se muestra en la pantalla LCD.

Número de pulsaciones	Valor preestablecido	Aplicación
1	0.5" / 12.7 mm	Para medición interna en calibradores de 12"
2	0.8" / 20.32 mm	Para medición interna en calibradores de 24" y 40"
3	1" / 25.4 mm	Medición opcional
4	2" / 50.8 mm	Medición opcional
5	3" / 76.2 mm	Medición opcional
6	4" / 101.6 mm	Medición opcional
7	5" / 127 mm	Medición opcional
8	6" / 152.4 mm	Medición opcional
9	0.3935" / 10 mm	Medición opcional
10	0.7870" / 20 mm	Medición opcional
11	0.9840" / 25 mm	Medición opcional
12	1.9685" / 50 mm	Medición opcional
13	0	Configuración estándar. Después de realizar mediciones internas u opcionales, vuelva a este ajuste para mediciones normales.

- 3) El proceso es cíclico. El valor preestablecido se conserva incluso después de apagar el instrumento.

### 6. Botón HOLD

- 1) Presione el botón "H" en cualquier posición. El calibrador conservará el valor mostrado y aparecerá una "H" en la pantalla LCD. El valor no cambiará aunque se mueva el cursor.
- 2) Presione nuevamente el botón "H" para desactivar la función de retención (la "H" desaparecerá de la pantalla). El calibrador volverá a mostrar el valor medido.

### 7. Reinicio

Después de apagar el calibrador, al volver a encenderlo mediante el botón ON/OFF, conservará la última configuración utilizada (mm/in, ABS/INC y SET).



**LLÁMANOS**

**+52(81) 8115-1400 / +52 (81) 8173-4300**

**LADA Sin Costo:  
01 800 087 43 75**

**E-mail:  
ventas@twilight.mx**

**www.twilight.mx**



/ twilightsadecv



/ twilightsadecv



/ twilightsadecv